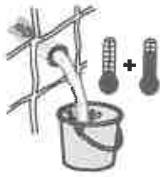




DIN 1988  
DIN EN 806



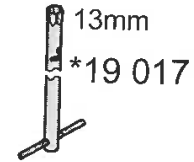
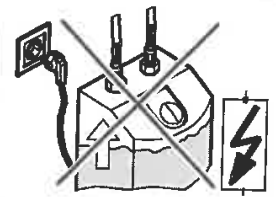
**bar**

max. 10

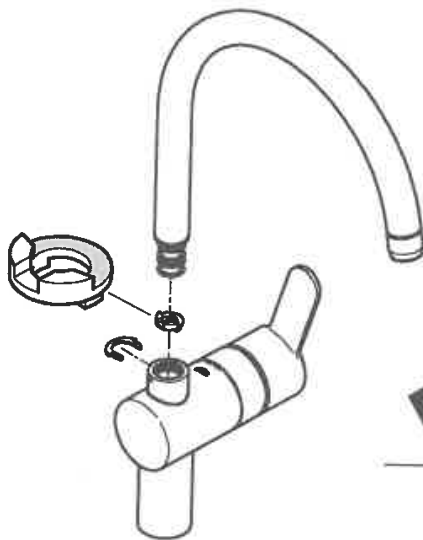
0,5 5 1

max. 70°

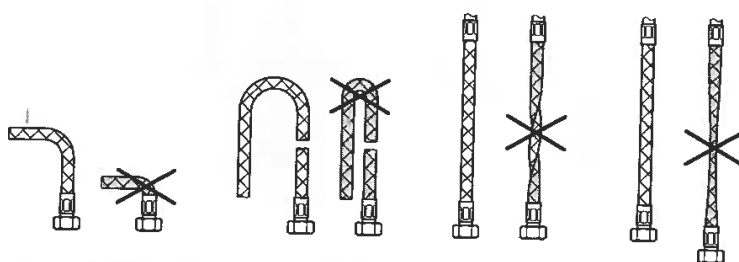
60°



1

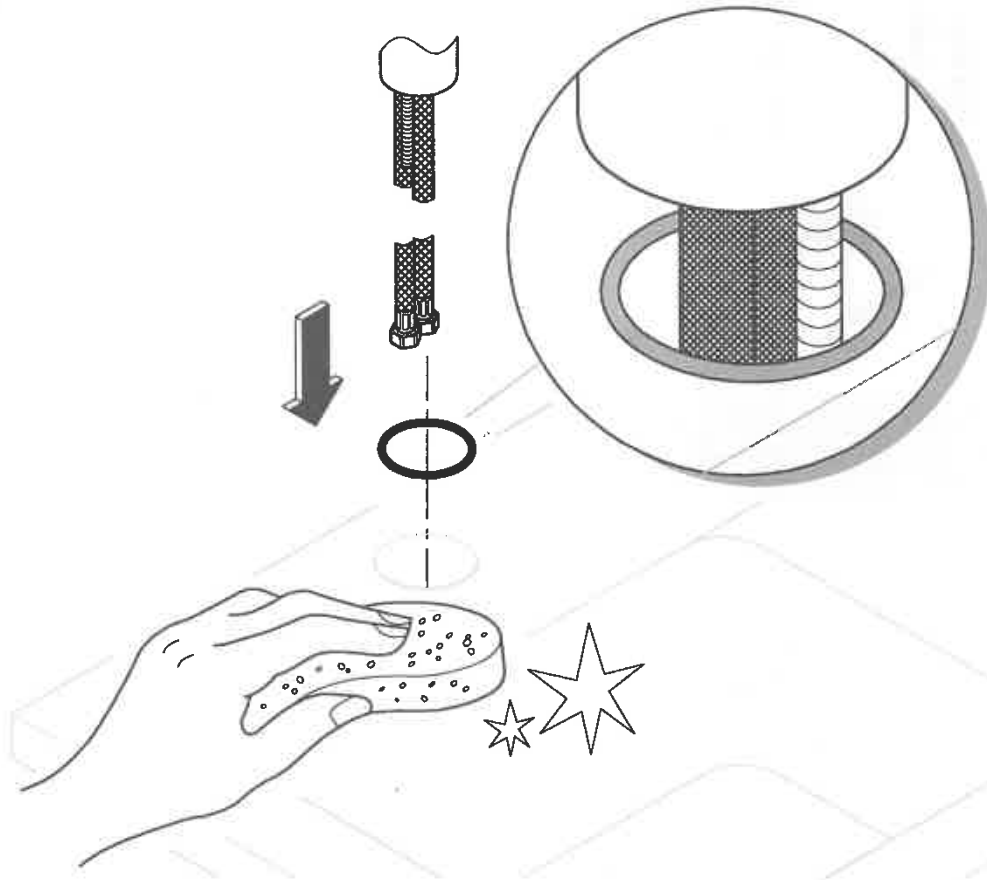


	150°
	0°
	360°

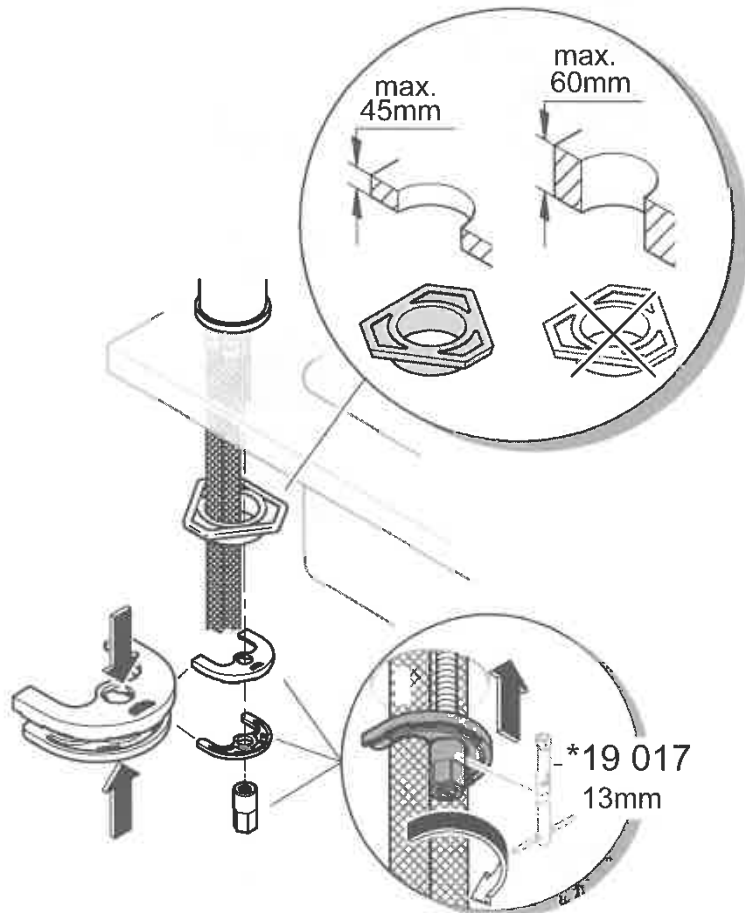




2

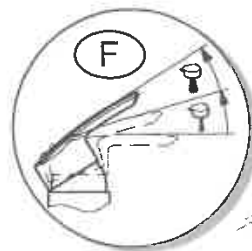
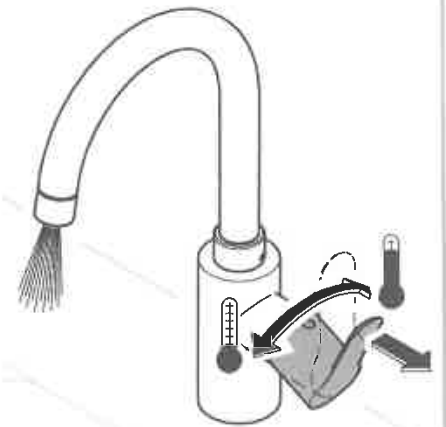
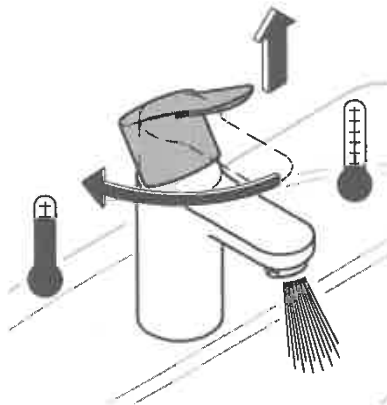
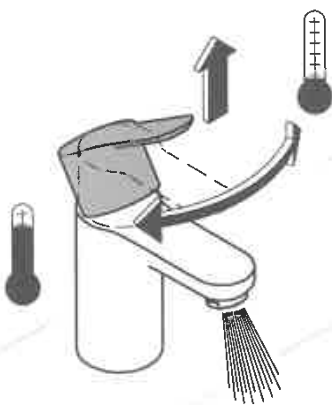
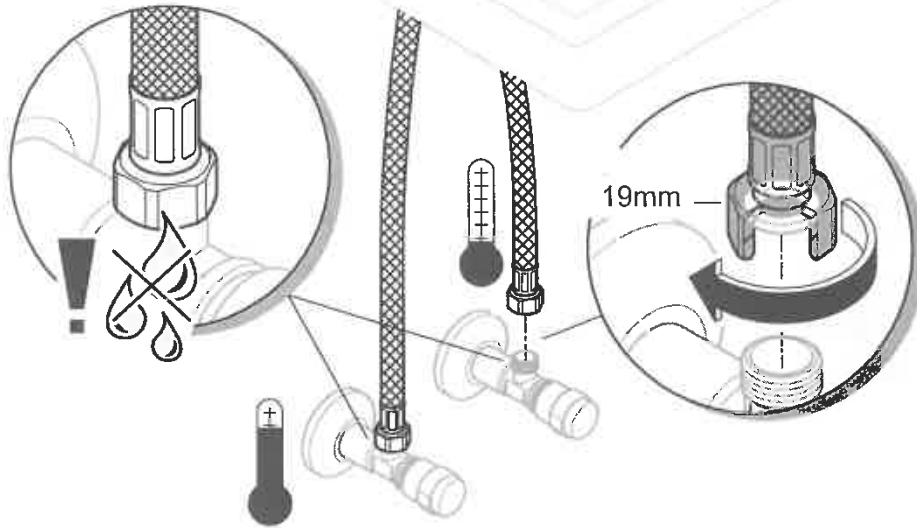


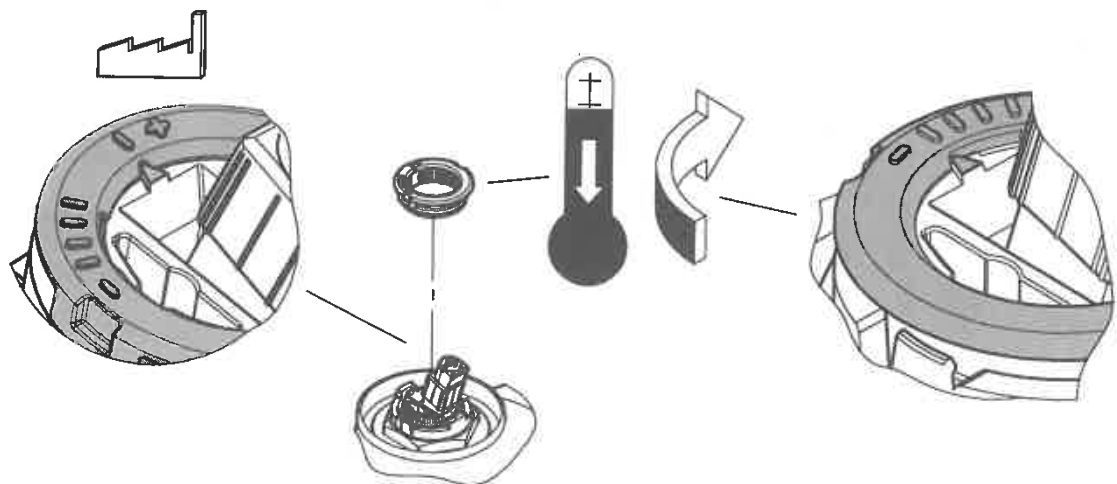
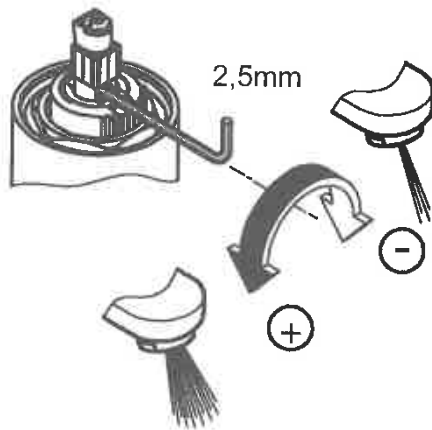
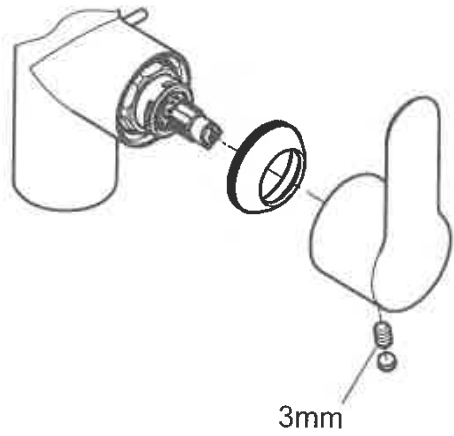
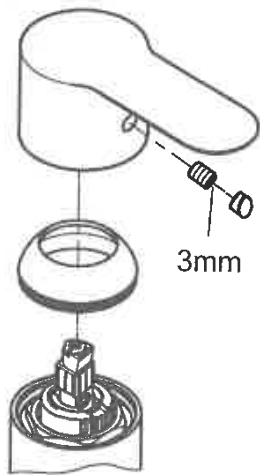
3

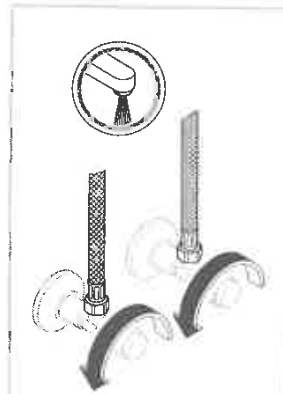
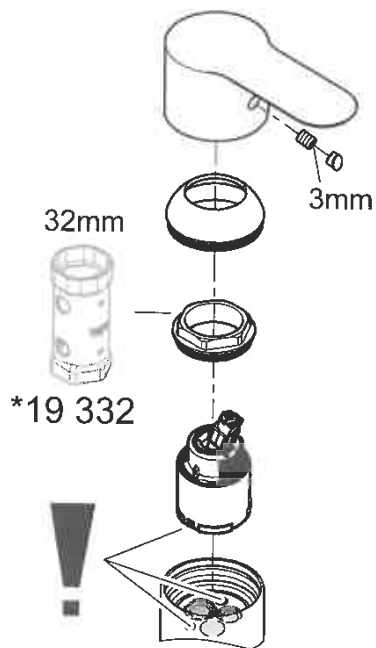
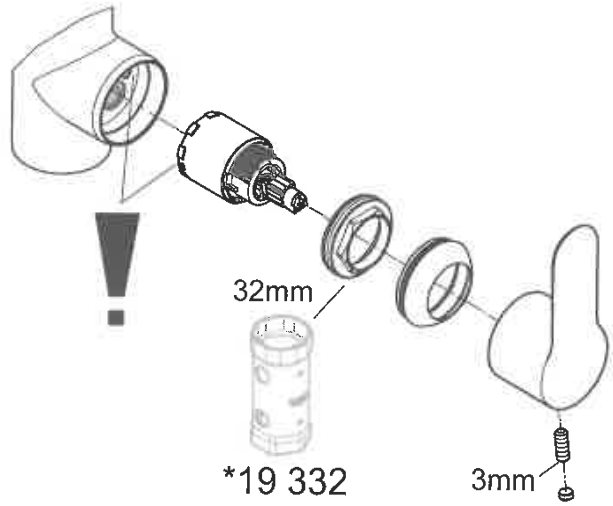
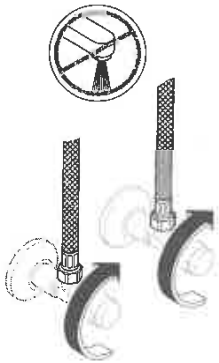
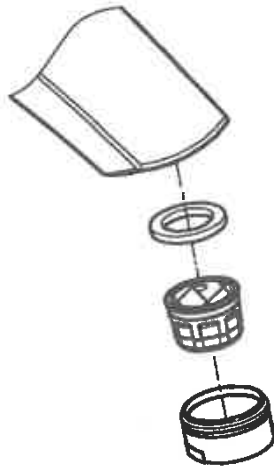
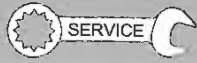


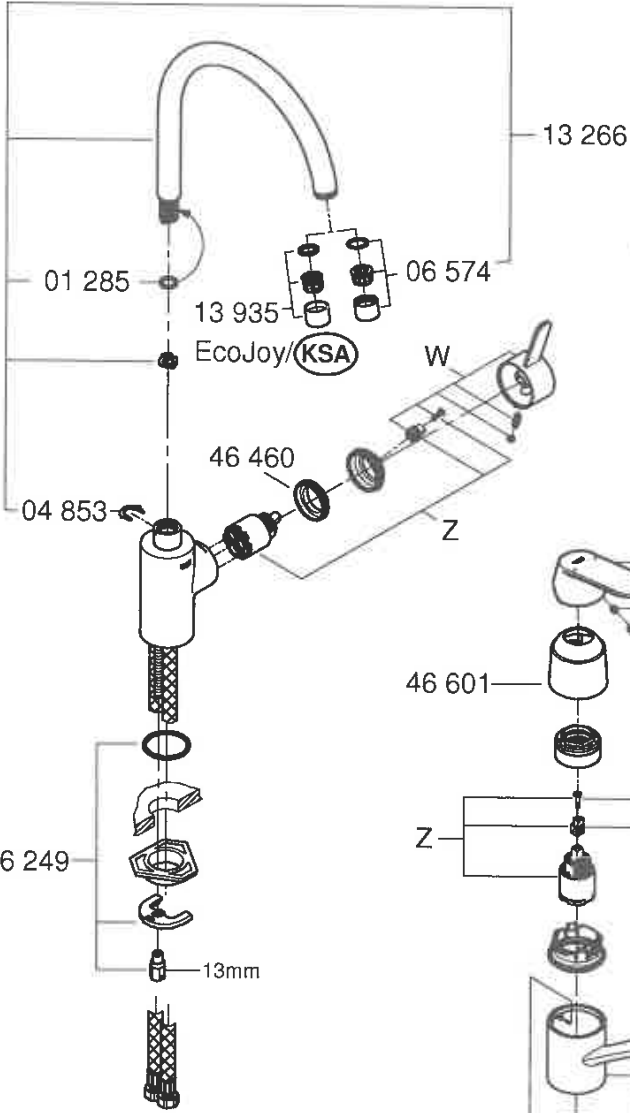


4

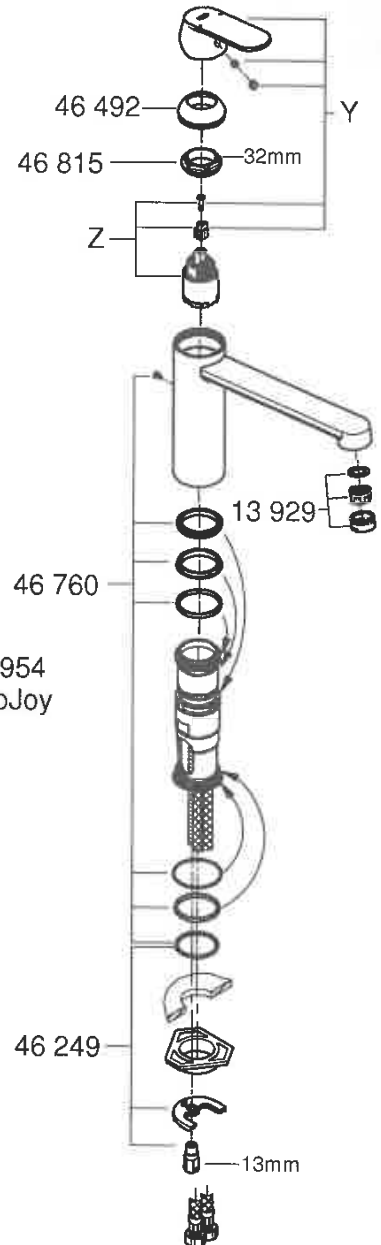
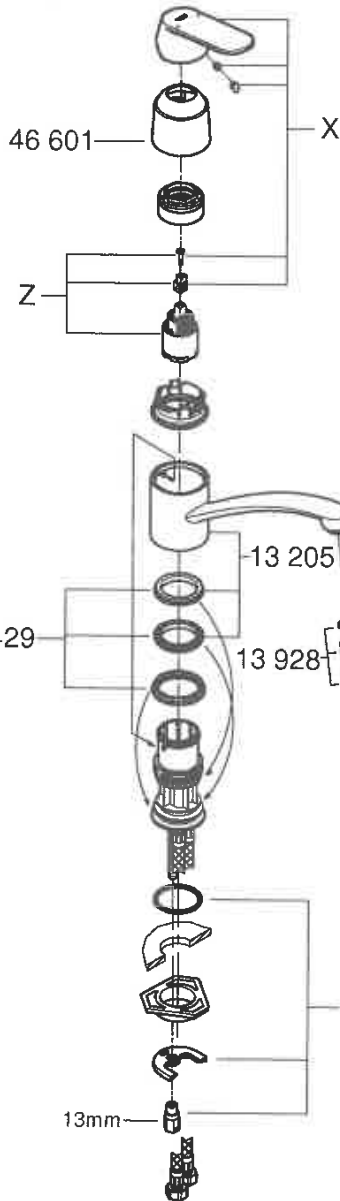
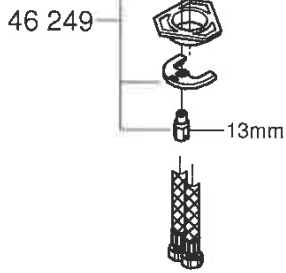




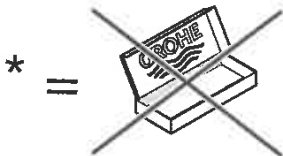




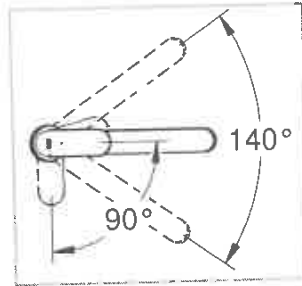
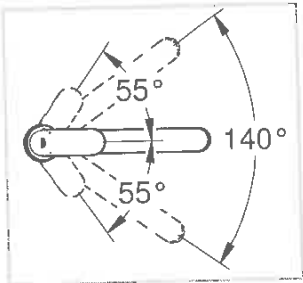
W	X	46 683		
	Y		46 685	46 842
Z			46 681	46 828
		46 589		46 824
		46 374	46 374	



*19 332 	32mm
*19 017 	13mm

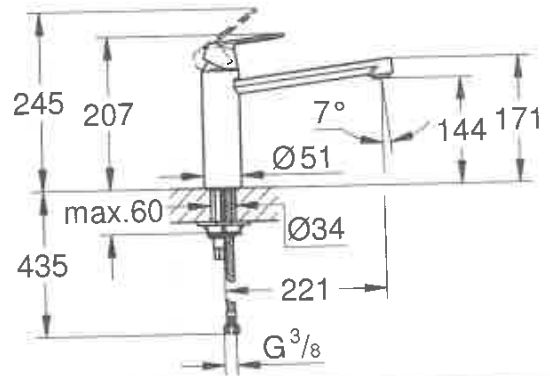
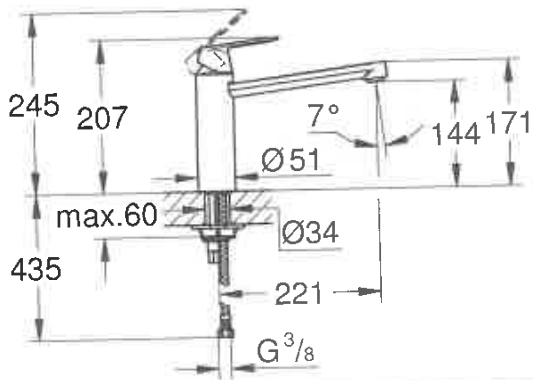


22.07.2010 - 10:50 Pure Freude  
 17 - 184403 an Wasser



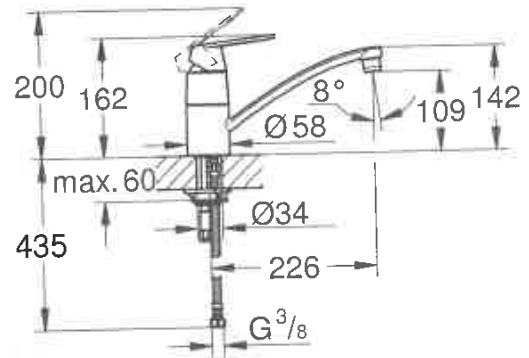
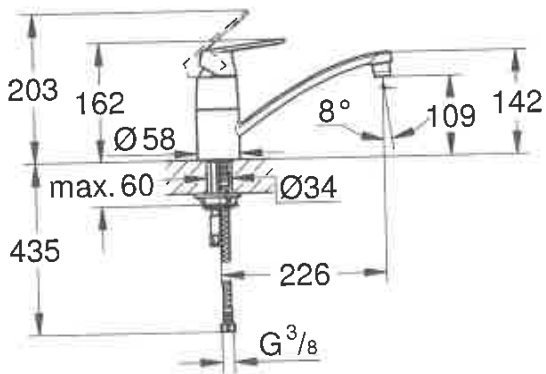
30 193

30 199 (F)



32 842

32 844 (F)



32 843

32 845 (F)

