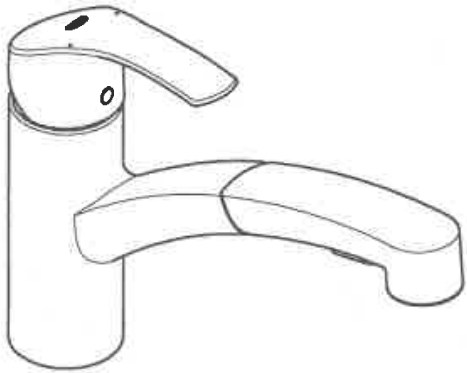
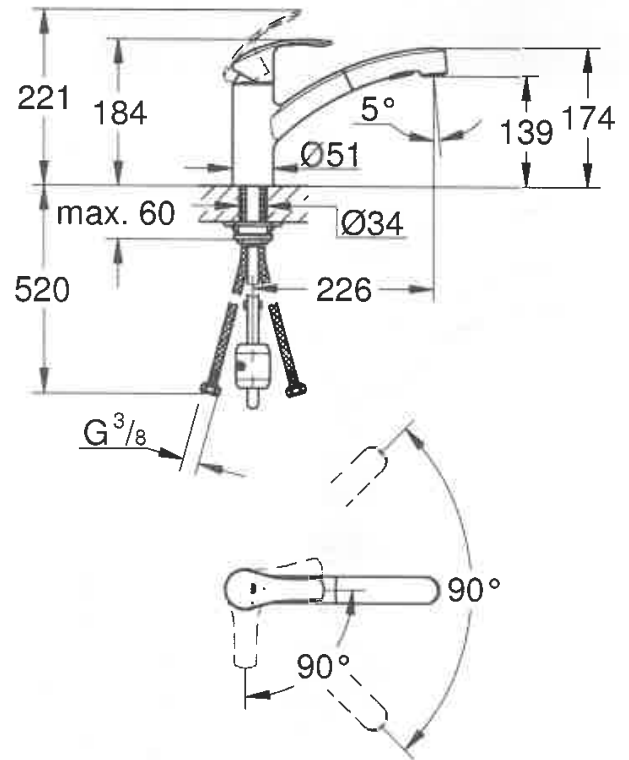
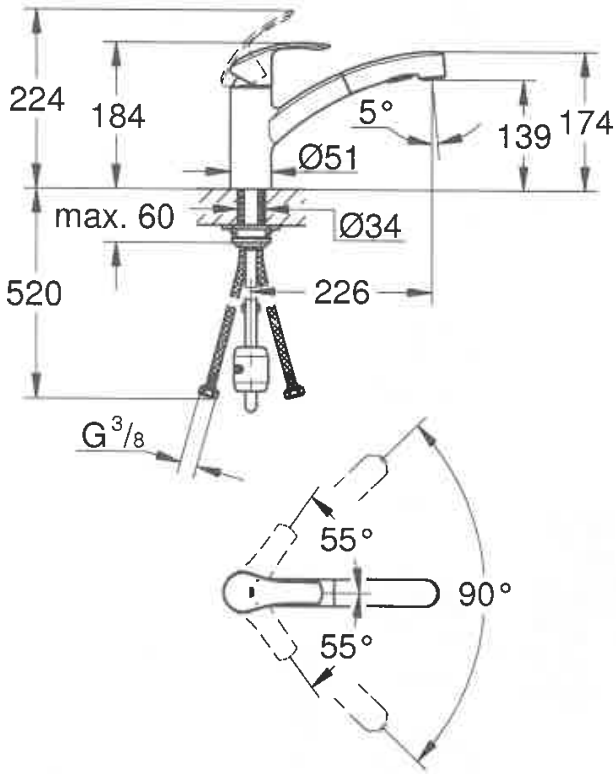
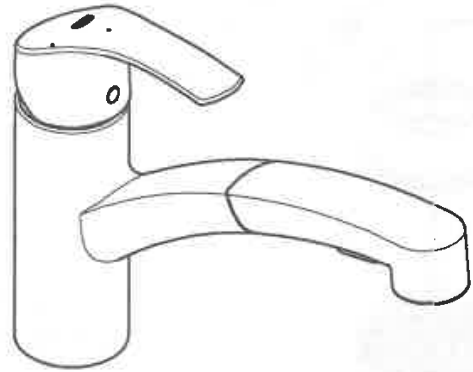


14.11.2019 - 02:40
 76925

30 305



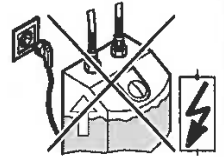
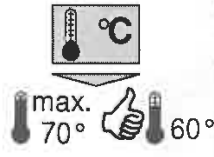
30 355 (F)



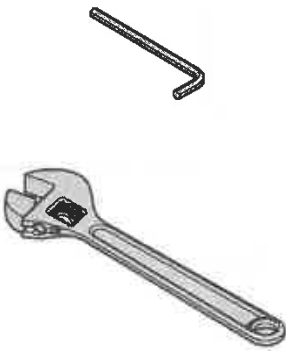


DIN
1988

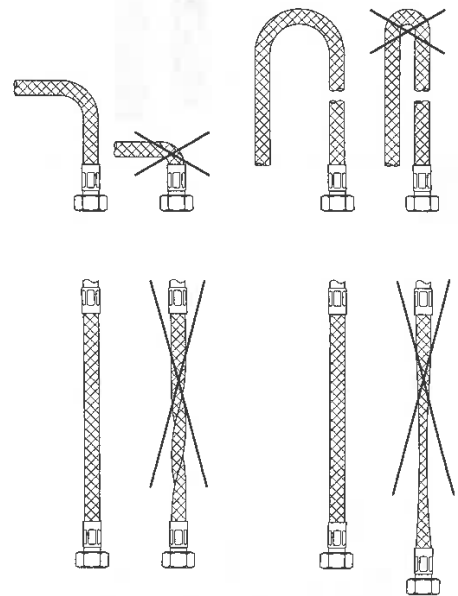
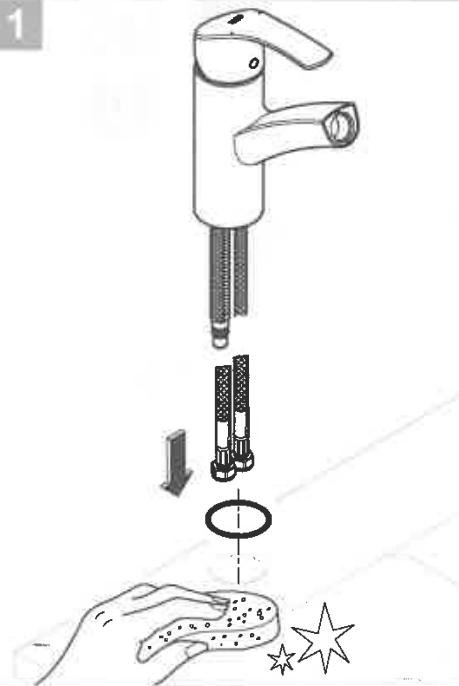
DIN EN
806



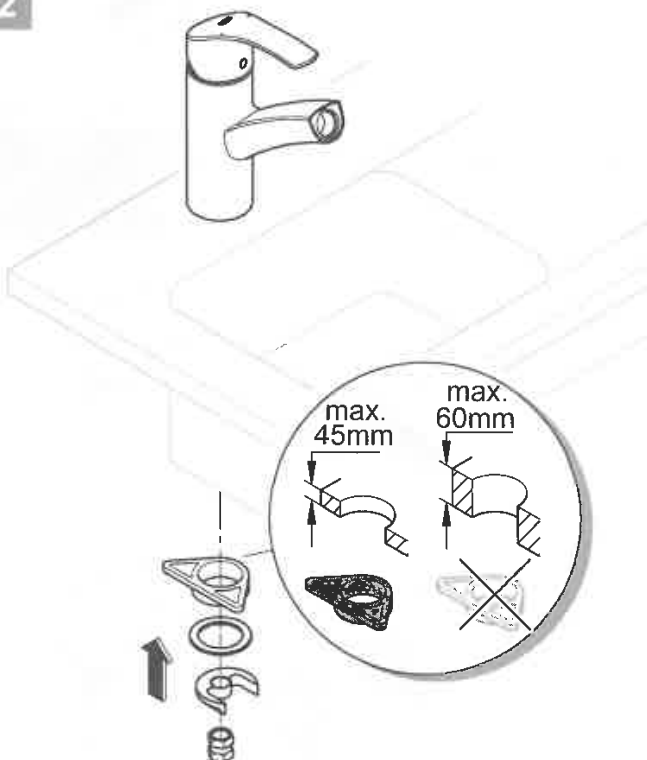
1



*19 332
32mm



2



3

